



Общество с ограниченной ответственностью  
«Микроэлектронные датчики и устройства»  
ООО МИДАУС



**БЛОКИ ПИТАНИЯ  
И ПРЕОБРАЗОВАНИЯ СИГНАЛОВ  
МИДА-БПП-102-Ех И МИДА-БПП-102К-Ех**

РУКОВОДСТВО ПО ЭКСПЛУАТАЦИИ

МДВГ.426445.001РЭ

УТВЕРЖДАЮ

Раздел 16 «Методика поверки»

Заместитель директора ФГУП ВНИИМС

Руководитель ГЦИ СИ

(подпись, печать) \_\_\_\_\_ В. Н. Яншин

« 22 » апреля \_\_\_\_\_ 2011 г.

---

**СОДЕРЖАНИЕ**

ВВЕДЕНИЕ .....	3
1 НАЗНАЧЕНИЕ ИЗДЕЛИЯ .....	3
2 ТЕХНИЧЕСКИЕ ХАРАКТЕРИСТИКИ .....	5
3 СОСТАВ ИЗДЕЛИЯ .....	7
4 УСТРОЙСТВО И РАБОТА .....	7
5 ОБЕСПЕЧЕНИЕ ИСКРОБЕЗОПАСНОСТИ .....	8
6 МАРКИРОВКА И ПЛОМБИРОВАНИЕ .....	9
7 УПАКОВКА .....	10
8 МЕРЫ БЕЗОПАСНОСТИ .....	10
9 ПОДГОТОВКА ИЗДЕЛИЯ К ИСПОЛЬЗОВАНИЮ .....	10
10 ОБЕСПЕЧЕНИЕ ИСКРОБЕЗОПАСНОСТИ ПРИ МОНТАЖЕ .....	11
11 МОНТАЖ И ДЕМОНТАЖ .....	11
12 ИСПОЛЬЗОВАНИЕ ИЗДЕЛИЯ .....	12
13 ОБЕСПЕЧЕНИЕ ИСКРОБЕЗОПАСНОСТИ ПРИ ЭКСПЛУАТАЦИИ .....	12
14 РЕГУЛИРОВАНИЕ И ПРОВЕРКА ХАРАКТЕРИСТИК .....	12
15 ТЕХНИЧЕСКОЕ ОБСЛУЖИВАНИЕ .....	14
16 МЕТОДИКА ПОВЕРКИ .....	15
17 ТЕКУЩИЙ РЕМОНТ .....	19
18 ТРАНСПОРТИРОВАНИЕ И ХРАНЕНИЕ .....	19
ПРИЛОЖЕНИЯ	
А Габаритные и присоединительные размеры блока МИДА-БПП-102-Ех .....	20
Б Габаритные и присоединительные размеры блоков МИДА-БПП-102К-Ех .....	21
В Структурная схема блока МИДА-БПП-102-Ех .....	22
Г Схема электрическая принципиальная барьера искрозащиты .....	22
Д Схема внешних соединений блока МИДА-БПП-102-Ех .....	23
Е Схема внешних соединений блоков МИДА-БПП-102К-Ех, .....	24
Ж Схема регулирования и поверки блока МИДА-БПП-102-Ех .....	25
И Схема регулирования и поверки блока МИДА-БПП-102К-Ех .....	26
К Сборочный чертеж платы модуля стабилизатора .....	27

Руководство по эксплуатации (в дальнейшем - РЭ) содержит описание устройства и принципа действия блоков питания и преобразования сигналов МИДА-БПП-102-Ех и МИДА-БПП-102К-Ех (в дальнейшем - блоки), а также сведения, необходимые для их правильной эксплуатации и проверки.

## 1 НАЗНАЧЕНИЕ ИЗДЕЛИЯ

Блоки предназначены для организации питания и искрозащиты сигнальных цепей двухпроводных датчиков с унифицированным выходным сигналом 4-20 мА постоянного тока с масштабным преобразованием сигнала датчика в унифицированный выходной сигнал постоянного тока в системах контроля и электроавтоматики взрывоопасных производств.

Блоки МИДА-БПП-102-Ех и МИДА-БПП-102К-Ех с входными искробезопасными электрическими цепями уровня «ib» имеют маркировку взрывозащиты [Ех ib Gb] ПС, соответствуют требованиям ГОСТ 31610.0-2014 (IEC 60079-0:2011), ГОСТ 31610.11-2014 (IEC 60079-11:2011) и предназначены для установки за пределами взрывоопасных зон помещений и наружных установок.

Блоки двухканальные или одноканальные, без гальванической развязки входных и выходных цепей.

Варианты исполнения блоков приведены в таблице 1.

Таблица 1

Условное обозначение блока	Количество каналов	Предельные значения выходного сигнала, мА
МИДА-БПП-102-Ех-2к-01	2	4-20
МИДА-БПП-102-Ех-2к-02	2	0-5
МИДА-БПП-102-Ех-2к-03	2	0-20
МИДА-БПП-102-Ех-1к-01	1	4-20
МИДА-БПП-102-Ех-1к-02	1	0-5
МИДА-БПП-102-Ех-1к-03	1	0-20
МИДА-БПП-102К-Ех-2к-01	2	4-20
МИДА-БПП-102К-Ех-2к-02	2	0-5
МИДА-БПП-102К-Ех-2к-03	2	0-20
МИДА-БПП-102К-Ех-1к-01	1	4-20
МИДА-БПП-102К-Ех-1к-02	1	0-5
МИДА-БПП-102К-Ех-1к-03	1	0-20

Блоки защищены от перегрузок и коротких замыканий.

Блоки относятся к изделиям ГСП.

По степени защищенности от воздействия пыли и воды блоки имеют исполнение IP30 по ГОСТ 14254-96.

По устойчивости к климатическим воздействиям блоки соответствуют исполнению УХЛ\*\* категории размещения 3.1 по ГОСТ 15150-69, но для работы при температуре от минус 10 до +50 °С.

При эксплуатации блока допускаются следующие воздействия:

- 1) синусоидальная вибрация с частотой от 5 до 25 Гц и амплитудой до 0,1 мм;
- 2) магнитные поля постоянного и переменного тока с частотой  $(50 \pm 1)$  Гц и напряженностью до 400 А/м;
- 3) относительная влажность воздуха от 30 до 80 % во всем диапазоне рабочих температур;
- 4) относительная влажность воздуха  $(95 \pm 3)$  % при +35 °С и более низких температурах без конденсации влаги.

Пример записи обозначения двухканального блока с выходным сигналом 4-20 мА при заказе и в документации другой продукции:

Блок питания и преобразования сигналов МИДА-БПП-102-Ех-2к-01  
ТУ 4218-025-18004487-2000.

## 2 ТЕХНИЧЕСКИЕ ХАРАКТЕРИСТИКИ

2.1 Питание блоков осуществляется от сети переменного тока напряжением (220+22-33) В частотой (50±1) Гц.

2.2 Мощность, потребляемая блоком, не превышает 10 В•А для двухканального блока и 7 В•А для одноканального блока.

2.3 Искробезопасные входные цепи блоков рассчитаны на подключение информационных цепей с унифицированным сигналом постоянного тока 4-20 мА по ГОСТ 26.011-80.

2.4 Блоки имеют входные искробезопасные цепи уровня «ib» по ГОСТ 31610.11-2014 (IEC 60079-11:2011).

2.5 В выходных невзрывозащищенных цепях блоков формируются выходные унифицированные сигналы постоянного тока 4-20 мА, 0-5 мА, 0-20 мА в зависимости от исполнения блока в соответствии с таблицей 2.

Функция масштабного преобразования входного сигнала в выходной сигнал имеет следующий вид:

$$I_{\text{ВЫХ}} = I_{\text{ВЫХМИН}} + k \times (I_{\text{ВХ}} - I_{\text{ВХМИН}}), \quad (1)$$

где  $I_{\text{ВЫХ}}$  - текущее значение выходного сигнала, мА;

$I_{\text{ВЫХМИН}}$  - нижнее граничное значение выходного сигнала (4 мА; 0 мА; 0 мА для блоков с выходными сигналами 4-20 мА, 0-5 мА, 0-20 мА соответственно), мА;

$I_{\text{ВХ}}$  - текущее значение входного сигнала, мА;

$I_{\text{ВХМИН}}$  - нижнее граничное значение входного сигнала (4 мА), мА;

$k$  - масштабный коэффициент (1; 0,3125; 1,25 для блоков с выходными сигналами 4-20 мА, 0-5 мА, 0-20 мА соответственно);

2.6 Выходные цепи блоков рассчитаны на работу с нагрузками не более 1 кОм для сигналов 4-20 мА, 0-20 мА и не более 2,5 кОм для сигнала 0-5 мА.

2.7 Напряжение на искробезопасных входах блоков не менее:

20 В - при нижнем предельном значении входного сигнала 4 мА;

16 В - при верхнем предельном значении входного сигнала 20 мА.

2.8 Погрешность преобразования входного сигнала не превышает ±0,1 % от диапазона изменения выходного сигнала.

2.9 Изменение значения выходного сигнала, вызванное изменением питающего напряжения в пределах, указанных в 2.1, не превышает ±0,1 % от диапазона изменения выходного сигнала.

2.10 Изменение значения выходного сигнала, вызванное изменением температуры окружающего воздуха от минус 10 до плюс 50 °С, не превышает ±0,1 % от диапазона изменения выходного сигнала на каждые 10 °С изменения температуры.

2.11 Изменение значения выходного сигнала, вызванное изменением сопротивления нагрузки от максимального до минимального значения, не превышает ±0,1 % от диапазона изменения выходного сигнала.

2.12 Изменение выходного сигнала, вызванное воздействием вибрации в диапазоне частот 5-25 Гц с амплитудой смещения 0,1 мм, не превышает ±0,1 % от диапазона изменения выходного сигнала.

2.13 Наибольшее значение пульсации напряжения на искробезопасных входах не превышает 0,2 % от измеренного значения напряжения.

2.14 Наибольшее значение пульсации выходного сигнала не превышает 0,2 % от диапазона изменения выходного сигнала.

2.15 Характеристики искробезопасности блоков приведены в таблице 2.

Таблица 2

Наименование параметра	Значение параметра
Максимальное выходное напряжение $U_0$	28 В
Максимальный выходной ток $I_0$	105 мА
Максимальная выходная мощность $P_0$	0,735 Вт
Максимальное напряжение $U_m$	250 В

2.16 Максимально допустимые значения параметров внешних искробезопасных цепей, подключаемых к искробезопасным входным цепям блоков, приведены в таблице 3.

Таблица 3

Наименование параметра	Значение параметра	
	Подгруппа оборудования ПВ	Подгруппа оборудования ПС
Максимальная внешняя емкость $C_0$	0,2 мкФ	0,07 мкФ
Максимальная внешняя индуктивность $L_0$	1,5 мГн	1,0 мГн

2.17 Сопротивление линии связи, подключаемой к искробезопасным входам блока, не должно превышать 25 Ом.

2.18 Масса блока с монтажными частями не более 1,6 кг.

2.19 Норма средней наработки до отказа блока не менее 12000 ч.

2.20 Средний срок службы блока 12 лет.

2.21 Габаритные и присоединительные размеры блоков МИДА-БПП-102-Ех и МИДА-БПП-102К-Ех приведены в приложениях А и Б соответственно.

### 3 СОСТАВ ИЗДЕЛИЯ

3.1 Комплект поставки блока соответствует указанному в таблице 4.

Таблица 4

Обозначение документа	Наименование	Кол .	Примечание
	Блок питания и преобразования сигналов МИДА-БПП-102-Ех или МИДА-БПП-102К-Ех	1	Поставляется в соответствии с заказом
МДВГ.426445.001РЭ	Руководство по эксплуатации	1	Допускается поставлять 1 экз. на 10 блоков, поставляемых в один адрес
МДВГ.426445.001ПС	Паспорт	1	
АШДК.434410.060ТУ	Розетка 2РТТ16КПН2Г3В	1	с блоком МИДА-БПП-102-Ех (возможна замена)
АШДК.434410.062ТУ	Розетка 2РМТ14КПН4Г1В1В	2	с двухканальным блоком МИДА-БПП-102-Ех
		1	с одноканальным блоком МИДА-БПП-102-Ех
АШДК.434410.062ТУ	Вилка 2РМТ14КПН4Ш1В1В	1	с блоком МИДА-БПП-102-Ех
МДВГ.745237.001	Кронштейн	1	
МДВГ.745237.002	Кронштейн	1	
ГОСТ 17475-80	Винт А.М3-6gx5.48.026	4	

### 4 УСТРОЙСТВО И РАБОТА

Структурная схема двухканального блока МИДА-БПП-102-Ех приведена в приложении В. Напряжение питания 220 В через разъем ХР1 подается на первичную обмотку понижающего трансформатора Т1. Со вторичных обмоток трансформатора Т1 переменные напряжения подаются на стабилизированные источники питания (СИП) каналов блока, включающие в себя выпрямитель, фильтр и компенсационный стабилизатор.

Каждый канал блока включает в себя СИП, барьер искрозащиты (БИЗ), цепи питания взрывозащищенного датчика с выходными разъемами ХР2 (первый канал), ХР3 (второй канал) и преобразователь тока в ток ПТТ с выходным разъемом ХС1 для подключения нагрузки.

Сигнал, пропорциональный току датчика, в ПТТ преобразуется в соответствующий выходной сигнал 4-20 мА, 0-5 мА или 0-20 мА в зависимости от исполнения блока.

В одноканальном блоке элементы второго канала и разъем ХР3 отсутствуют.

Блок МИДА-БПП-102К-Ех устроен аналогично. Отличие состоит в способе подключения внешних электрических цепей.

## 5 ОБЕСПЕЧЕНИЕ ИСКРОБЕЗОПАСНОСТИ

Блоки предназначены для работы в комплекте с взрывозащищенными датчиками с видом взрывозащиты «искробезопасная электрическая цепь».

Взрывозащищенность блоков обеспечивается видом взрывозащиты «искробезопасная электрическая цепь» уровня «ib» по ГОСТ 31610.11-2014 (IEC 60079-11:2011) и выполнением их конструкции в соответствии с требованиями ГОСТ 31610.0-2014 (IEC 60079-0:2011):

- ограничение тока и напряжения в электрических цепях блоков обеспечивается применением барьеров искрозащиты, барьеры рассчитаны на напряжения  $U_m=250$  В;

- искрозащитные элементы нагружены не более чем на 2/3 допустимых значений тока, напряжения и рассеиваемой мощности в нормальном и аварийных режимах работы;

- пути утечки и электрические зазоры между элементами внутреннего монтажа, обеспечивающими искробезопасность, соответствуют требованиям ГОСТ 31610.11-2014 (IEC 60079-11:2011);

- соединения элементов искробезопасных цепей выполнены пайкой и покрыты изоляционным лаком;

- участки печатных плат, на которых расположены элементы барьеров искрозащиты, закрыты с двух сторон крышками, имеющими неразборную конструкцию;

- плотность тока в печатных медных проводниках соответствует требованиям ГОСТ 31610.11-2014 (IEC 60079-11:2011);

- искробезопасные цепи объемного монтажа выполнены проводом, имеющим отличительный синий цвет, и заключены в изолирующую трубку синего цвета;

- разъемы искробезопасных и искробезопасных цепей невзаимозаменяемы. Разъемы (крышка, закрывающая колодку) искробезопасных цепей пломбируются после подключения внешних искробезопасных цепей;

- блоки имеют защиту от перегрузки и короткого замыкания.



## 6 МАРКИРОВКА И ПЛОМБИРОВАНИЕ

6.1 На лицевой панели блока или прикрепленной к ней табличке фотоспособом или гравированием должны быть нанесены следующие знаки и надписи:

- товарный знак предприятия-изготовителя;
- условное обозначение блока;
- знак утверждения типа средств измерений;
- диапазон изменения входного сигнала:  $I_{вх} = 4-20$  мА;
- диапазон изменения выходного сигнала:  $I_{вых} = 4-20$  мА,  $I_{вых} = 0-5$  мА,  $I_{вых} = 0-20$  мА – в зависимости от варианта исполнения блока;
- степень защиты оболочки IP30;
- Ех-маркировка: [Ех ib Gb] ПС;
- специальный знак взрывобезопасности;
- название или знак органа по сертификации и номер сертификата;
- температура окружающей среды при эксплуатации:  $-10\text{ °C} \leq t_a \leq +50\text{ °C}$ ;
- параметры искробезопасности:  $U_m : 250$  В,  $U_0 : 28$  В,  $I_0 : 105$  мА,  $P_0 : 0,735$  Вт,  $C_0(\text{ПС}) : 0,07$  мкФ,  $L_0(\text{ПС}) : 1,0$  мГн,  $C_0(\text{ПВ}) : 0,2$  мкФ,  $L_0(\text{ПВ}) : 1,5$  мГн;
- надпись «АС» для блоков, поставляемых на объекты атомной энергетики.

6.2 На задней панели блока МИДА-БПП-102-Ех гравированием вблизи соответствующих разъемов нанесены надпись «Искробезопасные цепи»; обозначения разъемов «ХР1», «ХР2», «ХР3», «XS1», параметры питающей сети «220 В, 50 Гц» и знак заземления по ГОСТ 21130-75.

6.3 На задней панели блока МИДА-БПП-102К-Ех вблизи соответствующих контактов колодки гравированием нанесены надписи «Искробезопасные цепи» и «220 В, 50 Гц», а также знак заземления по ГОСТ 21130-75.

6.4 На задней панели блока должна быть табличка с порядковым номером по системе нумерации предприятия-изготовителя.

6.5 Блоки пломбируются изготовителем нанесением пломбирочной мастики в чашку на одном из четырех винтов, крепящих крышку.

6.6 Вблизи разъемов блока МИДА-БПП-102-Ех ХР2, ХР3 установлены лепестки, позволяющие опломбировать разъемы после подсоединения внешних искробезопасных цепей.

6.7 Блок МИДА-БПП-102К-Ех после подключения внешних цепей пломбируется нанесением пломбирочной мастики в чашку на винте крепления крышки, закрывающей колодку.

6.8 На потребительскую тару блока наклеена этикетка, содержащая:

- товарный знак или наименование предприятия-изготовителя;
- условное обозначение блока;
- квартал, год выпуска.

На транспортной таре в соответствии с ГОСТ 14192-77 наносятся несмываемой краской основные, дополнительные и информационные надписи, а также манипуляционные знаки, имеющие значения «Хрупкое. Осторожно», «Беречь от влаги».

## 7 УПАКОВКА

7.1 Упаковывание производится в закрытых вентилируемых помещениях при температуре окружающего воздуха от 15 до 40 °С и относительной влажности воздуха до 80 % при отсутствии в окружающей среде агрессивных примесей.

7.2 Упаковывание блоков производят по чертежам предприятия-изготовителя.

7.3 Блок помещается в индивидуальную упаковку - коробку из гофрированного картона ГОСТ Р 52901-2007. В коробку также укладываются завернутые в оберточную бумагу ГОСТ 8273-75 монтажные и запасные части, паспорт. В коробку вкладываются уплотняющие вкладыши из гофрированного картона.

7.4 Коробки с блоками укладываются в транспортную тару - ящик из древесноволокнистой плиты ГОСТ 4598-86 и пиломатериала хвойного ГОСТ 8486-66. Свободное пространство заполняется амортизационным материалом.

7.5 Товаросопроводительная документация завертывается в оберточную бумагу ГОСТ 8273-75 и вкладывается в чехол из полиэтиленовой пленки.

7.6 В чехол вкладывается вкладыш с надписью «Товаросопроводительная документация», шов чехла заваривается. Масса транспортной тары не превышает 20 кг.

7.7 Допускается пересылка блоков почтовыми посылками.

## 8 МЕРЫ БЕЗОПАСНОСТИ

8.1 По степени защиты человека от поражения электрическим током блок относится к классу 01 по ГОСТ 12.2.007.0-75.

8.2 Зажимы на корпусе блока, предназначенные для подсоединения защитного заземления, при монтаже на место установки блока должны быть электрически соединены с шиной заземления.

8.3 Подсоединение и отсоединение проводов к выходным разъемам блока должно выполняться при выключенном питании.

8.4 При эксплуатации блоков необходимо соблюдать «Межотраслевые правила по охране труда (правила безопасности) при эксплуатации электроустановок».

8.5 Монтаж и эксплуатация блоков должны проводиться с соблюдением требований ГОСТ ИЕС 60079-14-2013, ГОСТ ИЕС 60079-17-2013.

8.6 Не разрешается работа персонала с блоками без проведения инструктажа по технике безопасности и ознакомления с настоящим РЭ.

## 9 ПОДГОТОВКА ИЗДЕЛИЯ К ИСПОЛЬЗОВАНИЮ

9.1 При получении ящиков с блоками необходимо установить сохранность тары. В случае ее повреждения следует составить акт и обратиться с рекламацией к транспортной организации.

9.2 В зимнее время ящики с блоками распаковывать в отапливаемом помещении не ранее, чем через 8 часов после внесения их в помещение.

9.3 Проверить комплектность в соответствии с паспортом на блок.

9.4 Рекомендуется сохранять паспорт, который является юридическим документом при предъявлении рекламаций, в течение всего срока эксплуатации блока. В паспорт должны вноситься данные о хранении и эксплуатации блока.

## 10 ОБЕСПЕЧЕНИЕ ИСКРОБЕЗОПАСНОСТИ ПРИ МОНТАЖЕ

10.1 Блоки должны устанавливаться вне взрывоопасных зон.

10.2 При монтаже блоков следует руководствоваться настоящим РЭ, ГОСТ ИЕС 60079-14-2013, главой 7.3 Правил устройства электроустановок (ПУЭ), главой 3.4 Правил технической эксплуатации электроустановок потребителей (ПТЭЭП) и другими документами, действующими в конкретной отрасли промышленности.

10.3 Перед монтажом необходимо осмотреть блок, проверить маркировку взрывозащиты, наличие пломб, заземляющее устройство, целостность корпуса и отсутствие повреждений разъемов.

10.4 Параметры внешних искробезопасных цепей должны соответствовать указанным в таблице 4, а параметры линии связи блока с конкретными взрывозащищенными устройствами (датчиками) не должны превышать значений, указанных в таблице 5.

10.5 Перед присоединением к блоку линий связи блок должен быть заземлен подключением отдельных проводов к каждому из зажимов заземления (дублированное заземление), сопротивление заземления должно быть не более 4 Ом.

10.6 Подсоединение и отсоединение разъемов блока выполнять при отключенном питании. Контроль включения питания проводится по свечению индикатора на лицевой панели блока.

10.7 Подключать блок необходимо в следующем порядке:

- 1) подключить невзрывозащищенные внешние выходные цепи;
- 2) подключить внешние искробезопасные цепи;
- 3) подключить напряжение питания.

10.8 Датчики в комплекте с блоками МИДА-БПП-102-Ех и МИДА-БПП-102К-Ех имеют уровень взрывозащиты «взрывобезопасный».

## 11 МОНТАЖ И ДЕМОНТАЖ

11.1 Блоки монтируются в положении, указанном на чертежах приложений А, Б. Место установки блока должно обеспечивать удобные условия для монтажа, обслуживания и демонтажа.

11.2 Все работы по монтажу и демонтажу блока выполнять при отключенной сети переменного тока.

11.3 Присоединить кронштейны к блоку, привинтив их к нижней плоскости блока винтами в соответствии с чертежами приложений А, Б. Использовать для крепления кронштейнов только винты, входящие в комплект поставки.

11.4 Установить блок в отверстие панели и закрепить винтами сквозь четыре отверстия в кронштейнах и панели.

11.5 Выполнить заземление блока, подключив отдельные провода от каждого зажима заземления блока (дублированное заземление) к шине заземления установки.

11.6 Внешние соединения блоков МИДА-БПП-102-Ех и МИДА-БПП-102К-Ех при монтаже выполнять в соответствии со схемами приложений Д и Е соответственно.

11.7 Подключение блока к сети переменного тока выполнить в последнюю очередь.

11.8 Демонтаж блока выполнять в следующей последовательности:

- отключить блок от сети переменного тока;
- отключить внешние искробезопасные цепи;
- отключить внешние искробезопасные цепи;
- отключить заземление блока;
- отсоединить блок от панели.

## 12 ИСПОЛЬЗОВАНИЕ ИЗДЕЛИЯ

12.1 Блоки питания обслуживаются специалистом, знакомым с работой радиоэлектронной аппаратуры и изучившим настоящее РЭ.

12.2 Перед включением блока убедиться в соответствии его установки и монтажа правилам, изложенным в разделах 10,11.

12.3 Режим работы блока - непрерывный.

12.4 При неисправности блока необходимо отключить его от сети переменного тока.

## 13 ОБЕСПЕЧЕНИЕ ИСКРОБЕЗОПАСНОСТИ ПРИ ЭКСПЛУАТАЦИИ

13.1 При эксплуатации блоков необходимо руководствоваться настоящим РЭ, ГОСТ ИЕС 60079-14-2013, ГОСТ ИЕС 60079-17-2013, главой 3.4 ПТЭЭП, главой 7.3 ПУЭ и другими документами, действующими в конкретной отрасли промышленности.

13.2 При эксплуатации блоки должны подвергаться регулярным периодическим проверкам и техническому обслуживанию в соответствии с разделом 15.

13.3 Эксплуатация блоков с повреждениями и неисправностями категорически запрещается.

13.4 Датчики в комплекте с блоками МИДА-БПП-102-Ех и МИДА-БПП-102К-Ех имеют уровень взрывозащиты «взрывобезопасный».

## 14 РЕГУЛИРОВАНИЕ И ПРОВЕРКА ХАРАКТЕРИСТИК

14.1 Перед регулированием блока убедиться в соответствии чертежу установленных на плате комплектующих модуля стабилизатора радиоэлементов, качественном выполнении паек, отсутствии механических повреждений и коротких замыканий, целостности предохранителей.

14.2 Все операции по измерению параметров и регулированию блоков проводить при условиях, указанных в 16.6.1.

14.3 Перед регулированием блока проверить сопротивление изоляции входных и выходных цепей блока по 16.7.2.

14.4 Регулирование блоков проводить, руководствуясь схемами приложений Ж, И для блоков МИДА-БПП-102-Ех, МИДА-БПП-102К-Ех соответственно, и чертежом приложения К.

После выдержки блока во включенном состоянии в течение 30 минут подключить вольтметр постоянного тока к корпусу блока и контрольной точке на плате модуля стабилизатора первого канала (точка ХР3 в блоке с выходным сигналом 4-20 мА, точка ХР4 в блоке с выходным сигналом 0-5 мА или 0-20 мА. Модуль стабилизатора первого канала расположен на плате с трансформатором питания. Регулировкой резистора R15 установить уровень стабилизированного напряжения равным (24-0,1) В для блока с выходным сигналом 4-20 мА или (23-0,1) В для блока с выходным сигналом 0-5 мА или 0-20 мА. Для двухканального блока выполнить операцию установки стабилизированного напряжения в плате модуля стабилизатора второго канала.

14.5 Проверить ток срабатывания защиты от перегрузки в каждом канале блока, подключив к корпусу блока и контрольной точке ХР3 цепочку из последовательно включенных миллиамперметра постоянного тока и резистора С2-33Н-2-300 Ом  $\pm 5\%$ . Ток срабатывания защиты должен находиться в пределах от 50 до 70 мА.

14.6 Дальнейшие операции по регулированию блока заключаются в установке пропорционального соотношения между входными и выходными сигналами с заданной погрешностью преобразования.

При регулировке блок МИДА-БПП-102-Ех включается в схему приложения Ж, блок МИДА-БПП-102К-Ех в схему приложения И. Для работы с первым каналом блока установить переключатели SA1, SA3 в положение 1-1", переключатели SA2, SA4 - в положение 2-2". Для работы со вторым каналом блока установить переключатели SA1, SA3 в положение 2-2",

переключатели SA2, SA4 в положение 1-1".

При работе с блоками с выходными сигналами 4-20 мА и 0-20 мА переключатель SA5 должен быть замкнут, переключатели SA6, SA7 - разомкнуты. При работе с блоками с выходным сигналом 0-5 мА переключатель SA6 должен быть замкнут, переключатели SA5, SA7 - разомкнуты.

В положении переключателя SA8 1-1" измеряется входной сигнал, в положении 2-2" - выходной сигнал.

На искробезопасных входах блоков значения входного сигнала задаются изменением сопротивления магазина сопротивлений R6.

Значения входного и выходного сигналов определяются косвенным методом - измерением падения напряжения на образцовых катушках сопротивления (R4 и R5 соответственно).

Текущие значения задаваемых входных сигналов и расчетные значения выходных сигналов выбираются по таблице 9 в зависимости от исполнения блока. Значения входного и выходного сигналов рассчитываются по (2) и (3), а величина основной приведенной погрешности – по (4).

14.7 Включить блок для проверки первого канала. Установить переключатель SA8 в положение 1-1". Изменением сопротивления магазина сопротивлений R6 установить на входе блока по показаниям вольтметра PV2 нижнее предельное значение входного сигнала (4 мА). Установить переключатель SA8 в положение 2-2". Для блоков с выходным сигналом 0-5 мА или 0-20 мА регулировкой резистора R15 в модуле стабилизатора выставить по показаниям вольтметра PV2 соответствующее нижнее предельное значение выходного сигнала.

Установить переключатель SA8 в положение 1-1". Изменением сопротивления магазина сопротивлений R6 установить на входе блока верхнее предельное значение входного сигнала (20 мА). Установить переключатель SA8 в положение 2-2" и регулировкой резистора R7 в модуле стабилизатора выставить верхнее предельное значение выходного сигнала.

Повторять операции настройки до тех пор, пока после возврата от нижнего предельного значения входного сигнала к верхнему предельному значению или наоборот, погрешность преобразования не будет удовлетворять требованиям 14.8.

Проверить соответствие канала блока 14.8 во всех контрольных точках характеристики таблицы 9. При необходимости провести подстройку по выше изложенной методике с целью равномерного распределения поля погрешности относительно идеальной передаточной характеристики. Выполнить аналогичные операции регулировки во втором канале блока.

14.8 При регулировании блоков погрешность преобразования не должна превышать 0,08 %.

14.9 Установить поочередно нижнее и верхнее предельные значения входного сигнала и по показаниям вольтметра PV2 измерить значения напряжения на искробезопасных входах первого и второго каналов блока.

Для измерения значения напряжения на искробезопасных входах переключатель SA8 установить в положение 3-3".

Блок считается выдержавшим испытание, если полученные результаты удовлетворяют требованиям 2.7 настоящего РЭ.

14.10 После регулировки блок должен пройти технологический прогон в течение 12 часов при входном токе в пределах от 18 до 20 мА с сопротивлением нагрузки в выходных цепях по 2.6.

14.11 По окончании прогона при необходимости провести подрегулирование блока.

14.12 Данные о прогоне записываются в раздел «Учет технического обслуживания» паспорта.

## 15 ТЕХНИЧЕСКОЕ ОБСЛУЖИВАНИЕ

15.1 Периодически, в сроки, установленные руководством предприятия (в зависимости от режима и условий эксплуатации, но не реже, чем раз в два года), должна проводиться проверка технического состояния блоков.

15.2 Проверка технического состояния включает в себя:

- 1) визуальную проверку;
- 2) детальную проверку;
- 3) проверку технических характеристик блока, при необходимости, в объеме, оговоренном в 14.9, 16.7.3 РЭ;

15.3. регулировку блока, при необходимости, по методике 14.7.

15.4. При визуальной проверке необходимо проверить:

- 1) наличие и сохранность пломб на разъемах искробезопасных цепей и корпусе блока;
- 2) маркировку по взрывозащите;
- 3) отсутствие обрывов или повреждений линий связи;
- 4) наличие и целостность заземления;
- 5) отсутствие механических повреждений;
- 6) отсутствие пыли и грязи на блоке;
- 7) свечение индикатора включенного состояния.

15.5. Детальная проверка включает в себя:

- 1) чистку разъемов блока;
- 2) чистку внутреннего монтажа блока;
- 3) проверку целостности паек, крепления и изоляции проводов объемного монтажа;
- 4) проверку сопротивления изоляции электрических цепей блока в соответствии с 16.7..2.

15.6 Блок не должен иметь повреждений и дефектов, препятствующих его применению. Блок, забракованный при визуальной или детальной проверке, дальнейшей проверке не подлежит.

15.7 Блок, технические характеристики которого не соответствуют приведенным в разделе 2 РЭ, а дефекты не устраняются регулировкой по методике 14.7, бракуются и отправляются на ремонт предприятию-изготовителю.

15.8 Сведения о проведенном техническом обслуживании заносятся в раздел «Учет технического обслуживания» паспорта.

## 16 МЕТОДИКА ПОВЕРКИ

### 16.1 Введение

Настоящая методика устанавливает методы и средства первичной и периодической поверок блоков питания и преобразования сигналов МИДА-БПП-102-Ех и МИДА-БПП-102К-Ех.

Для проведения поверки должны быть представлены следующие документы:

- паспорт наверяемый блок;
- протоколы предыдущих поверок (при очередной поверке).

Метрологические характеристики, подлежащие определению:

Пределы допускаемой основной погрешности, приведенной к диапазону выходного сигнала, %, не более

± 0,1

Межповерочный интервал – 2 года.

### 16.2 Операции поверки

Операции поверки перечислены в таблице 5.

Таблица 5

Наименование операции	Обязательность проведения		Раздел методики
	при первичной поверке	при периодической поверке	
Внешний осмотр	да	да	16.7.1
Проверка сопротивления изоляции	да	да	16.7.2
Проверка пределов допускаемой основной погрешности, приведенной к диапазону выходного сигнала	да	да	16.7.3
Оформление результатов поверки	да	да	16.8

### 16.3 Средства поверки

При поверке должны использоваться эталоны и вспомогательные средства измерений, обеспечивающие задание необходимых входных сигналов и измерение выходных сигналов блока с погрешностью, в сумме не превышающей 1/5 предела допускаемой основной погрешности блока.

Поверка проводится в нормальных условиях эксплуатации с соблюдением времени установления рабочего режима.

Таблица 6 - Эталонные и вспомогательные средства поверки

Наименование	Требуемый диапазон	Требуемые класс точности, погрешность	Рекомендуемый тип
Мегомметр	500 В; 0...50 МОм	$\leq 3 \%$	М4100/3
Вольтметр	0...10 В	кл. т. 0,01	Щ31
Образцовая катушка сопротивления <sup>1)</sup>	100 Ом	0,01 %	Р331
Магазин сопротивлений	0...10 кОм		МСП-63
Термогигрометр	-30...+70 °С влажность до 95 %	$\pm 1 \text{ }^\circ\text{C}$ $\pm 1 \%$	ИВА-6Б
Барометр	80...106 кПа	$\pm 200 \text{ Па}$	БАММ-1

## Примечания

1 Вместо катушек сопротивления допускается применять резисторы типа С5-60В-0,125-100 Ом $\pm$ 0,01 %.

2 Разрешается применять другие эталонные и вспомогательные средства с аналогичными техническими характеристиками, обеспечивающие измерения с погрешностью, не хуже указанной в таблице.

Все средства измерений должны быть исправны, поверены и иметь свидетельства (отметки в формулярах или паспортах) о поверке или об аттестации.

## 16.4 Требования к квалификации поверителя

Поверку блоков должен выполнять поверитель, прошедший инструктаж по технике безопасности, освоивший работу с блоками и используемыми средствами поверки. Поверитель должен быть аттестован в соответствии с ПР 50.2.012-94 «ГСИ. Порядок аттестации поверителей средств измерений».

## 16.5 Требования безопасности

При поверке блоков необходимо соблюдать требования безопасности, предусмотренные ГОСТ 12.2.007.0, ГОСТ 12.1.019, ГОСТ 22261, разделом 8 настоящего РЭ и соответствующими разделами руководств по эксплуатации на используемое оборудование.

Лица, допускаемые к поверке блоков, должны иметь квалификационную группу по безопасности не ниже III.

Средства поверки должны быть заземлены. Подсоединение зажимов защитного заземления к контуру заземления должно осуществляться ранее других соединений. Отсоединение заземления при разборке измерительной схемы должно производиться после всех отсоединений.

## 16.6 Условия проведения поверки

16.6.1 При проведении поверки в лабораторных условиях должны соблюдаться следующие условия, если это не оговорено особо:

- напряжение питания (220 $\pm$ 4,4) В;
- максимальное значение коэффициента высших гармоник напряжения питания 5 %;
- частота напряжения питания (50 $\pm$ 1) Гц;
- температура окружающего воздуха (20 $\pm$ 5) °С;
- относительная влажность окружающего воздуха от 30 до 80 %;
- атмосферное давление от 84,0 до 106,0 кПа (от 630 до 800 мм.рт.ст.).



16.6.2 Перед поверкой должны быть выполнены следующие подготовительные работы:

- проведены технические и организационные мероприятия по обеспечению безопасности проводимых работ в соответствии с действующими положениями ГОСТ 12.2.007.0-75 и ГОСТ 12.2.007.3-75;

- используемые при поверке средства измерений должны быть поверены и подготовлены к работе согласно руководствам по эксплуатации.

16.7 Проведение поверки

16.7.1 Внешний осмотр.

При проведении внешнего осмотра должны быть выполнены следующие операции:

- проверка комплектности блока на соответствие разделу 3 настоящего руководства по эксплуатации;

- проверка маркировки, четкости нанесения обозначений на корпусе блока и отсутствия механических повреждений;

- проверка сохранности пломб и клейм.

Блоки, у которых обнаружены грубые механические повреждения наружных частей, к поверке не допускаются.

16.7.2 Проверка сопротивления изоляции.

Измерение сопротивления изоляции проводится мегаомметром с испытательным напряжением постоянного тока 500 В.

Для блоков МИДА-БПП-102-Ех измерения выполнить поочередно:

- между электрически объединенными контактами 1, 2 разъема ХР1 и электрически объединенными зажимами заземления;

- между электрически объединенными контактами 1, 2 разъема ХР1 и электрически объединенными контактами 1, 2 разъемов ХР2 и ХР3;

- между электрически объединенными контактами 1, 2 разъема ХР1 и электрически объединенными контактами 1-4 разъема ХS1.

Для блоков МИДА-БПП-102К-Ех измерения выполнить поочередно:

- между электрически объединенными контактами 220 В колодки Х1 и электрически объединенными зажимами заземления;

- между электрически объединенными контактами 220 В и электрически объединенными контактами 1, 2, 5, 6 колодки Х1;

- между электрически объединенными контактами 220 В и электрически объединенными контактами 3, 4, 7, 8 колодки Х1.

Блок считается выдержавшим испытание, если сопротивление изоляции составляет не менее 40 МОм.

При наличии дефектов изоляции блок бракуется и подлежит ремонту.

16.7.3 Проверка пределов допускаемой основной приведенной погрешности.

Для проверки основной приведенной погрешности включить блок МИДА-БПП-102-Ех по схеме приложения Ж, блок МИДА-БПП-102К-Ех - по схеме приложения И, и выдержать его во включенном состоянии не менее 30 мин. Для работы с первым каналом блока установить переключатели SA1, SA3 в положение 1-1", переключатели SA2, SA4 - в положение 2-2". Для работы со вторым каналом блока установить переключатели SA1, SA3 в положение 2-2", переключатели SA2, SA4 - в положение 1-1".

При работе с блоками с выходными сигналами 4-20 мА и 0-20 мА переключатель SA5 должен быть замкнут, переключатели SA6, SA7 - разомкнуты. При работе с блоками с выходным сигналом 0-5 мА переключатель SA6 должен быть замкнут, переключатели SA5, SA7 разомкнуты.

В положении переключателя SA8 1-1" измеряется входной сигнал, в положении 2-2" - выходной сигнал.

На искробезопасных входах блоков значения входного сигнала задаются изменением сопротивления магазина сопротивлений R6.

Значения входного и выходного сигналов определяются косвенным методом - измерением падения напряжения на образцовых катушках сопротивления.

Текущие значения задаваемых входных сигналов и расчетные значения выходных

сигналов выбираются по таблице 9 в зависимости от исполнения блока.

Таблица 7

Входной сигнал, мА		Выходной сигнал, мА					
4-20		4-20		0-5		0-20	
Текущее значение входного сигнала, мА	Измеряемое значение входного сигнала, В	Расчетное значение выходного сигнала, мА					
		мА	В	мА	В	мА	В
4,000	0,4000	4,000	0,4000	0,000	0,0000	0,000	0,0000
8,000	0,8000	8,000	0,8000	1,250	0,1250	5,000	0,5000
*12,000	1,2000	12,000	1,2000	2,500	0,2500	10,000	1,0000
16,000	1,6000	16,000	1,6000	3,750	0,3750	15,000	1,5000
20,000	2,0000	20,000	2,0000	5,000	0,5000	20,000	2,0000

Текущее значение входного сигнала  $I_{вх}$ , мА, вычисляются по формуле

$$I_{вх}[мА] = \frac{U_{вх}}{R_{обр}}, \quad (2)$$

где  $U_{вх}$  - измеренное значение входного сигнала, В;

$R_{обр}$  - сопротивление образцовой катушки сопротивления ( $R_{обр} = 100 \text{ Ом}$ ).

Значения выходного сигнала  $I_{вых}$  вычисляются по формуле

$$I_{вых}[мА] = \frac{U_{вых}}{R_{обр}}, \quad (3)$$

где  $U_{вых}$  - измеренное значение выходного сигнала на образцовой катушке сопротивления, В.

Величина основной приведенной погрешности  $\sigma$  для каждого соответствующего значения выходного сигнала рассчитывается по формуле:

$$\sigma[\%] = 100 \times \frac{I_{вых} - I_{вх}}{\Delta I_{вых}}, \quad (4)$$

где  $I_{вых}$  – фактическое значение выходного сигнала, рассчитанное по формуле (3), мА;

$I_{вх}$  - фактическое значение входного сигнала, рассчитанное по формуле (2), мА;

$\Delta I_{вых}$  - диапазон изменения выходного сигнала, мА (16 мА, 5 мА, 20 мА для блоков с выходными сигналами 4-20 мА, 0-5 мА, 0-20 мА соответственно).

16.7.4 Проверить каждый канал блока в каждой контрольной точке и рассчитать основную приведенную погрешность для каждой точки. Если значение допускаемой основной погрешности, приведенной к диапазону выходного сигнала, больше или равно  $\pm 0,1 \%$ , то блок бракуется.

16.8 Оформление результатов поверки

16.8.1 При положительных результатах поверки в паспорте блока делается отметка о поверке, записывается дата поверки и дата следующей поверки.

16.8.2 При отрицательных результатах поверки блок к применению не допускается, в паспорте производится запись о непригодности его к эксплуатации (или выписывается «Извещение о непригодности» согласно Правилам ПР 50.2.006-94 «Поверка средств измерений. Организация и порядок проведения»).

## 17 ТЕКУЩИЙ РЕМОНТ

17.1 Ремонт блоков осуществляется предприятием-изготовителем.

17.2 Ремонт блоков должен обеспечиваться с соблюдением требований ГОСТ 31610.19-2014.

17.3 Сведения о проведенном ремонте заносятся в раздел «Ремонт» паспорта.

## 18 ТРАНСПОРТИРОВАНИЕ И ХРАНЕНИЕ

18.1 Условия транспортирования блоков в упаковке предприятия-изготовителя должны соответствовать условиям хранения 5 по ГОСТ 15150-69.

18.2 Блоки транспортируются всеми видами транспорта, в том числе воздушным транспортом в отопливаемых герметизированных отсеках. Способ укладки ящиков с блоками должен исключать возможность их перемещения.

18.3 Блоки могут храниться как в транспортной таре, с укладкой по 5 ящиков по высоте, так и в потребительской таре на стеллажах.

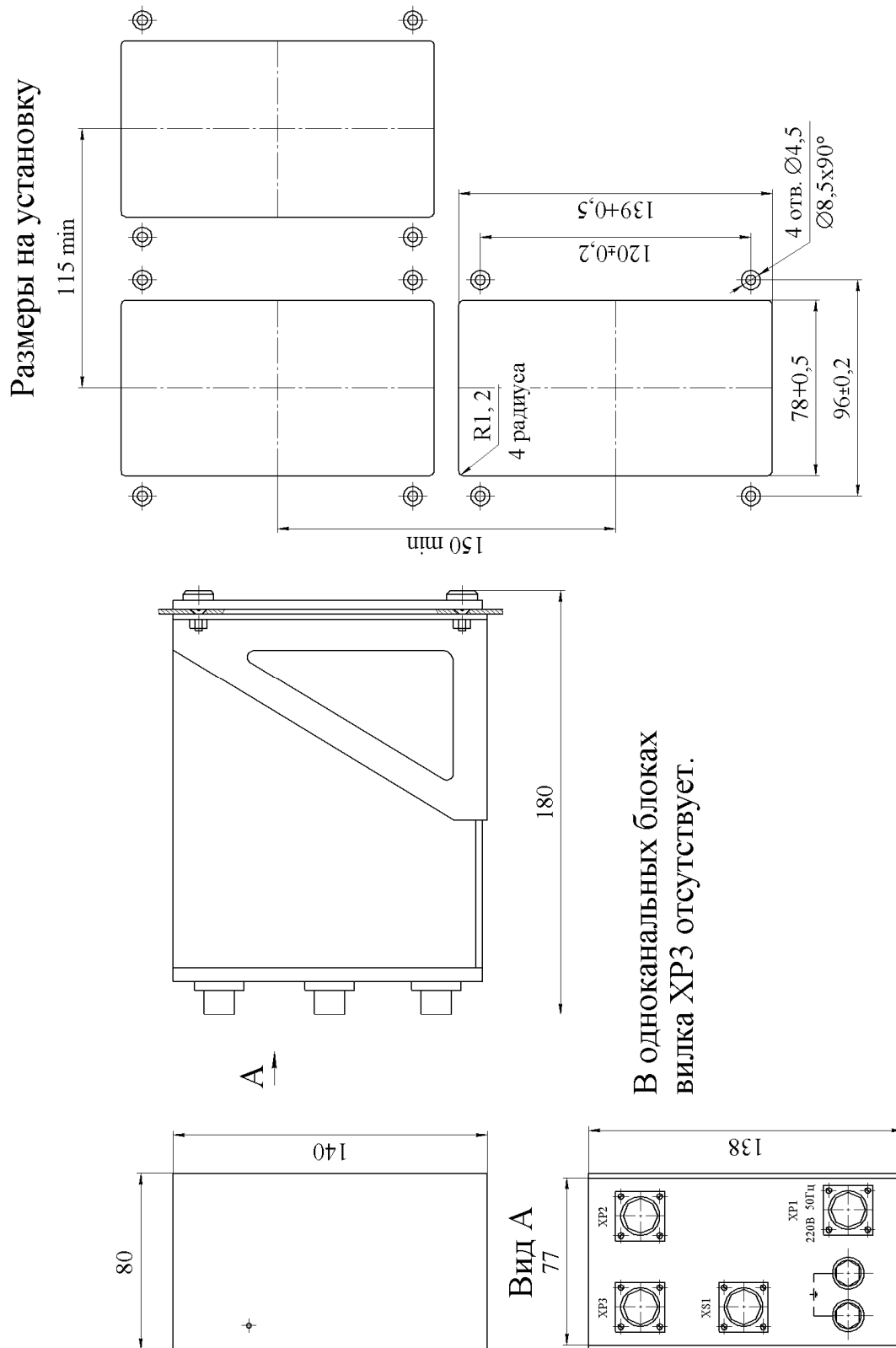
Условия хранения блоков в транспортной таре соответствуют условиям хранения 3 по ГОСТ 15150-69.

Условия хранения блоков в индивидуальной упаковке – 1 по ГОСТ 15150-69.

Срок пребывания блоков в условиях транспортирования - не более трех месяцев.

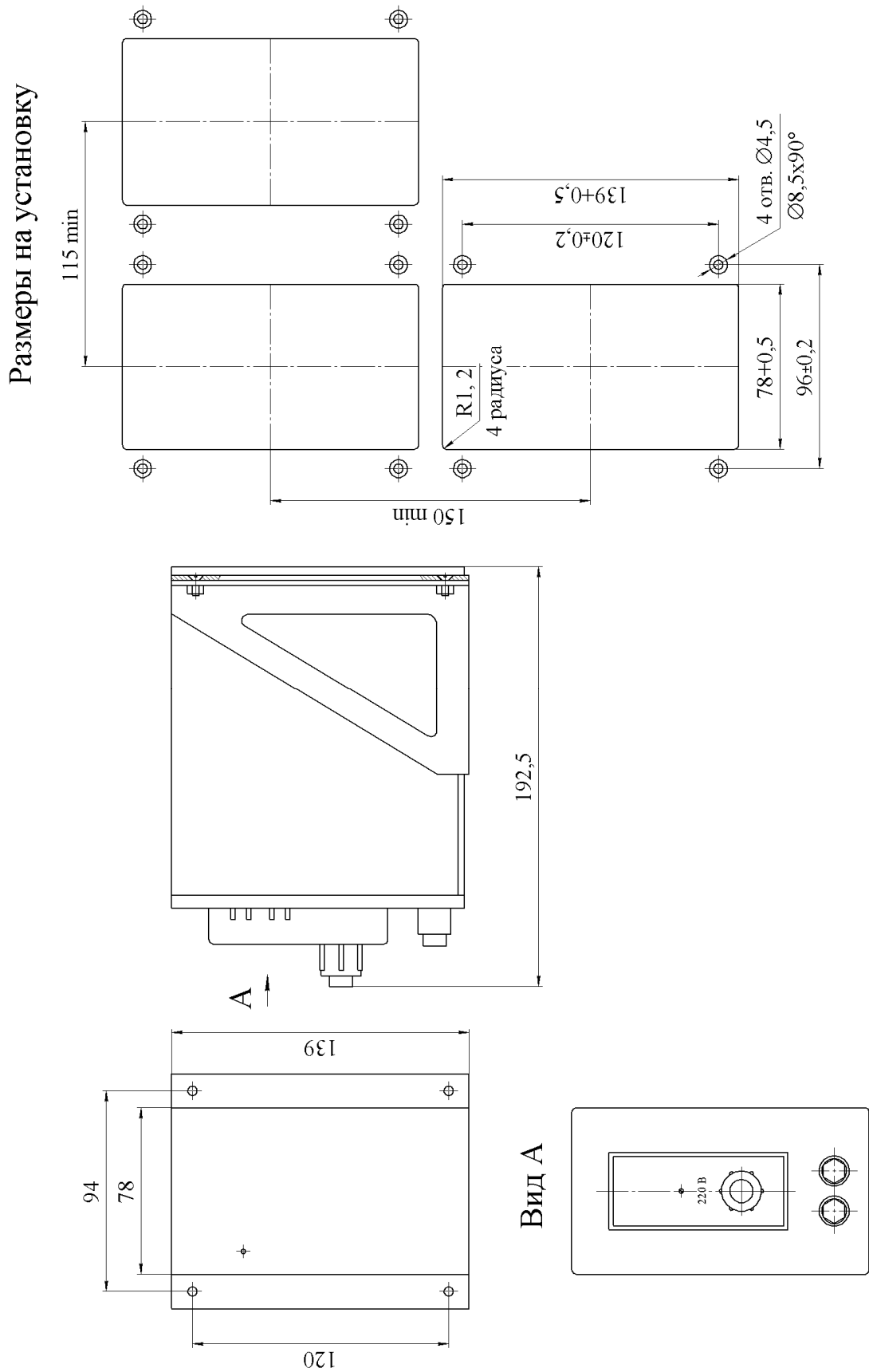
ПРИЛОЖЕНИЕ А  
(обязательное)

ГАБАРИТНЫЕ И ПРИСОЕДИНИТЕЛЬНЫЕ РАЗМЕРЫ БЛОКОВ МИДА-БПН-102-Ех



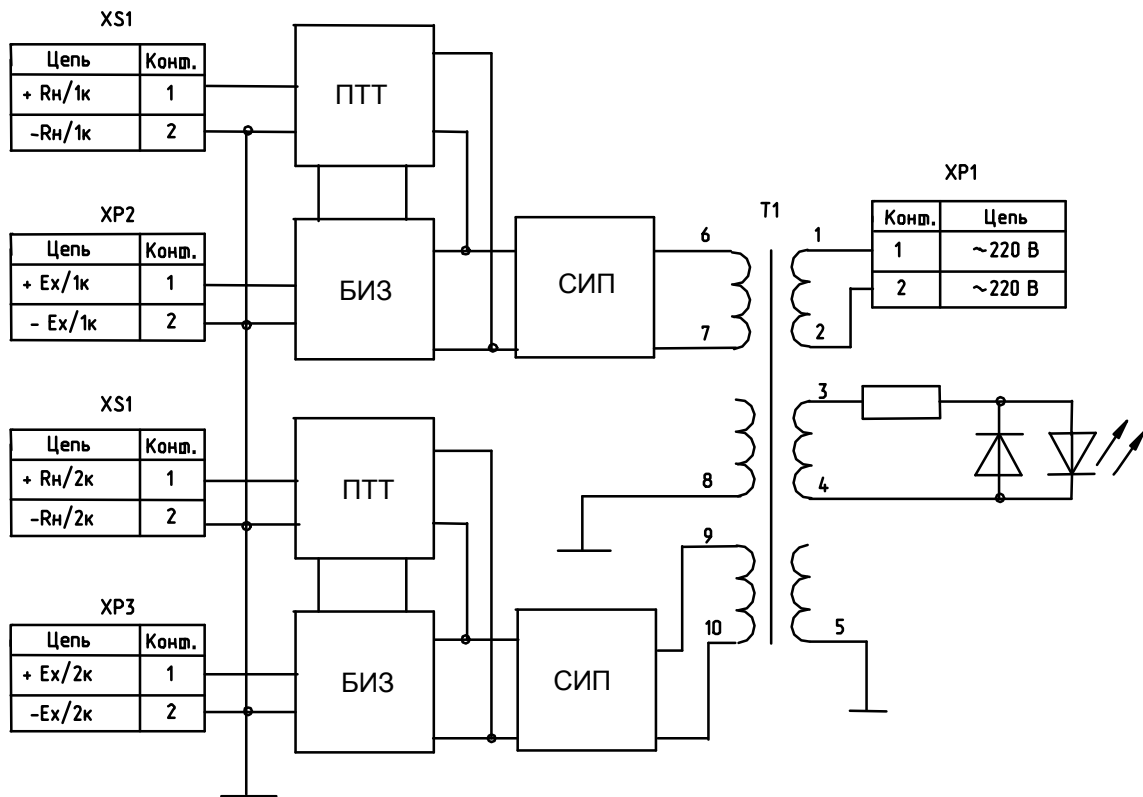
ПРИЛОЖЕНИЕ Б  
(обязательное)

ГАБАРИТНЫЕ И ПРИСОЕДИНИТЕЛЬНЫЕ РАЗМЕРЫ БЛОКОВ МИДА-БПП-102К-Ех



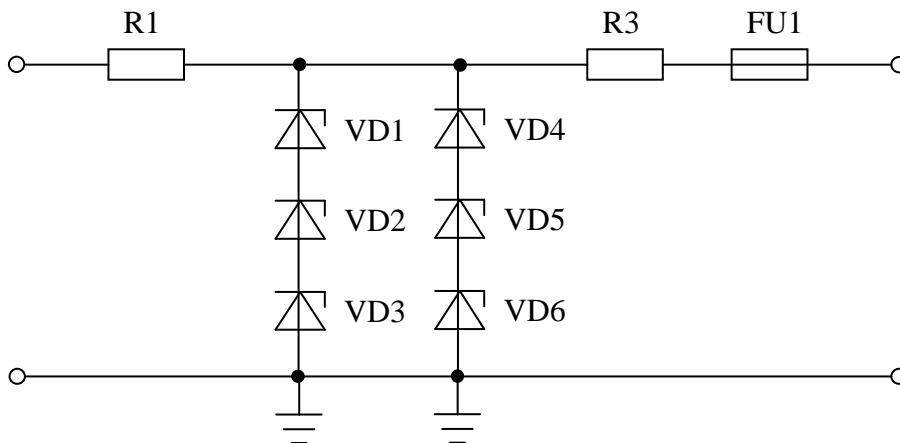
ПРИЛОЖЕНИЕ В  
(обязательное)

СТРУКТУРНАЯ СХЕМА БЛОКА МИДА-БПП-102-Ех



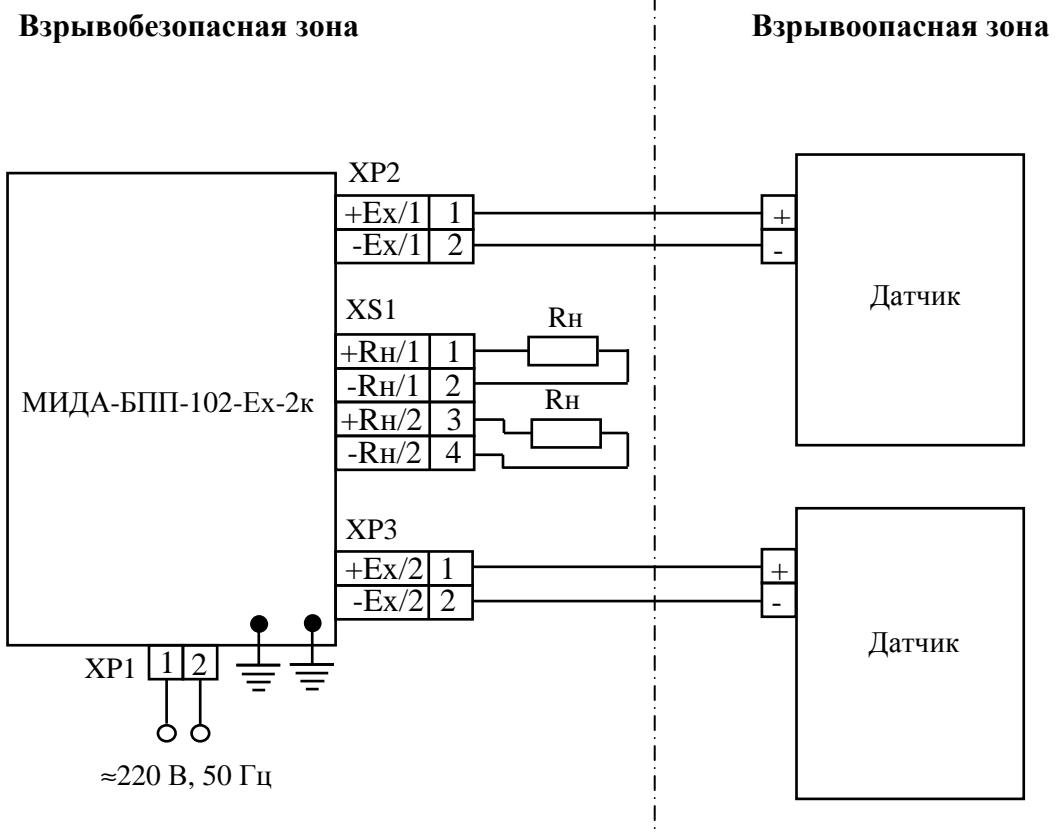
ПРИЛОЖЕНИЕ Г  
(обязательное)

СХЕМА ЭЛЕКТРИЧЕСКАЯ ПРИНЦИПИАЛЬНАЯ БАРЬЕРА ИСКРОЗАЩИТЫ



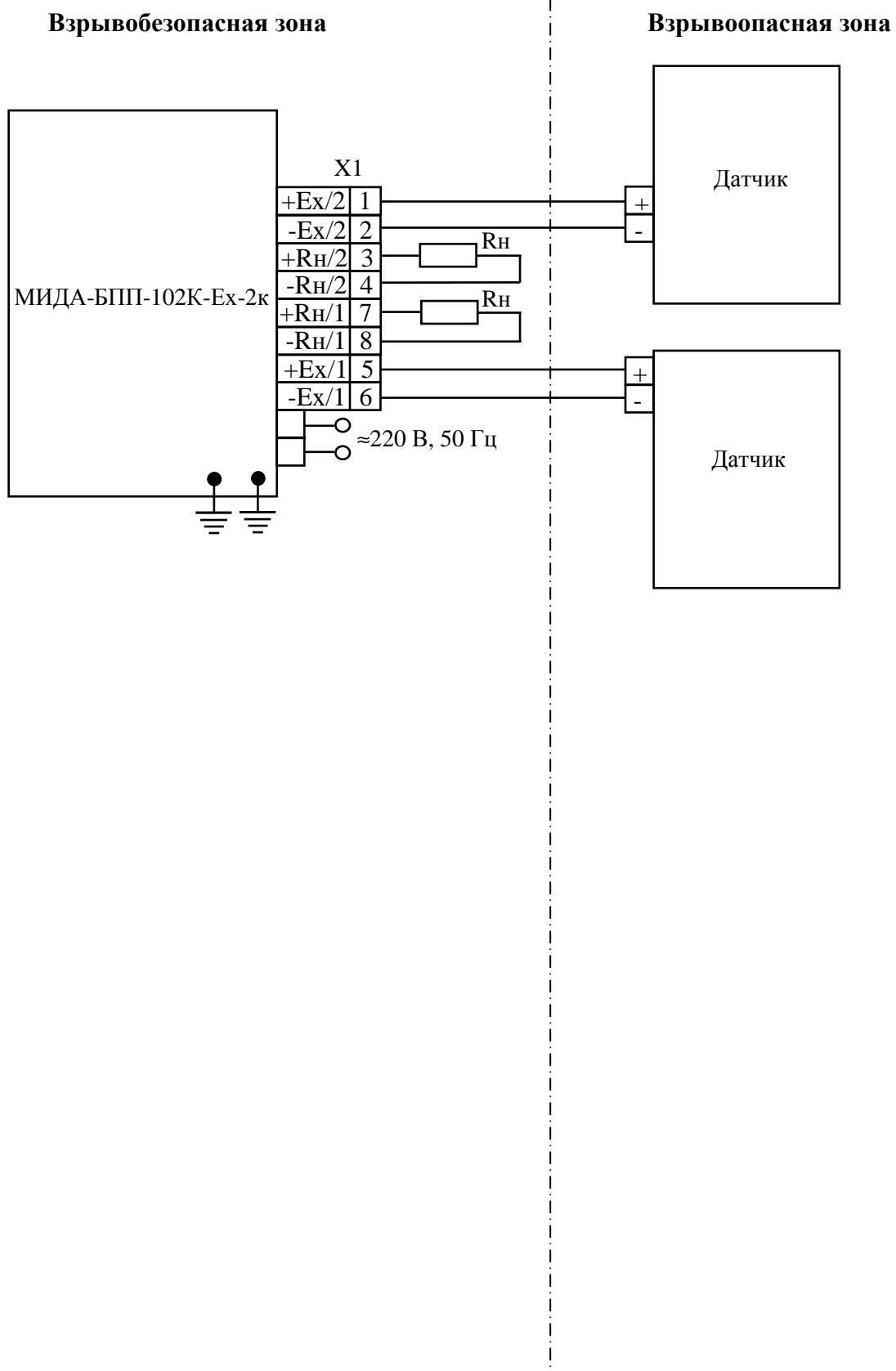
ПРИЛОЖЕНИЕ Д  
(обязательное)

СХЕМА ВНЕШНИХ СОЕДИНЕНИЙ БЛОКА МИДА-БПП-102-Ех



ПРИЛОЖЕНИЕ Е  
(обязательное)

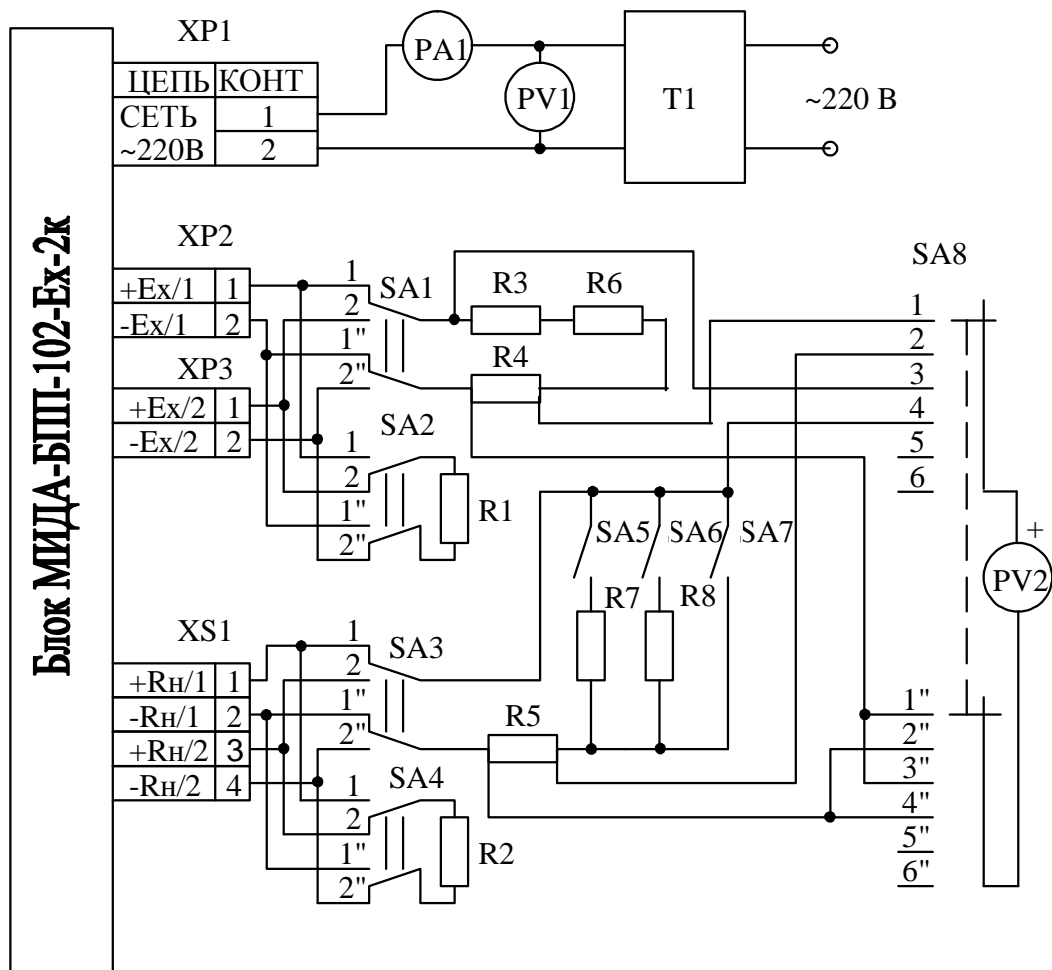
## СХЕМА ВНЕШНИХ СОЕДИНЕНИЙ БЛОКОВ МИДА-БПП-102К-Ех





ПРИЛОЖЕНИЕ Ж  
(обязательное)

СХЕМА РЕГУЛИРОВАНИЯ И ПОВЕРКИ БЛОКА МИДА-БПШ-102-Ех



PV1 - вольтметр переменного тока Д5055/2;

PA1 - миллиамперметр переменного тока Д5054/4;

T1 - автотрансформатор лабораторного типа АОСН-20-220-75Ц4;

PV2 - ампервольтметр универсальный Щ31, предел измерения 10 В, погрешность 0,005/0,01;

SA1-SA4 - переключатель П2Т-13;

SA5-SA7 - переключатель ТВ2-1;

SA8 - переключатель галетный ПГ3-11П-2Н;

R1 - резистор С2-33Н-0,5-750 Ом±1 %;

R2 - резистор С2-33Н-0,5-1кОм±1 % для выходных сигналов 4-20 мА, 0-20 мА;

С2-33Н-0,125-2,5 кОм±1 % для выходного сигнала 0-5 мА;

R3 - резистор С2-33Н-0,5-620 Ом±5 %;

R4, R5 - образцовая катушка сопротивления Р331-100 Ом или резистор

С5-60В-0,125-100 Ом±0,01 %;

R6 - магазин сопротивлений МСР-63;

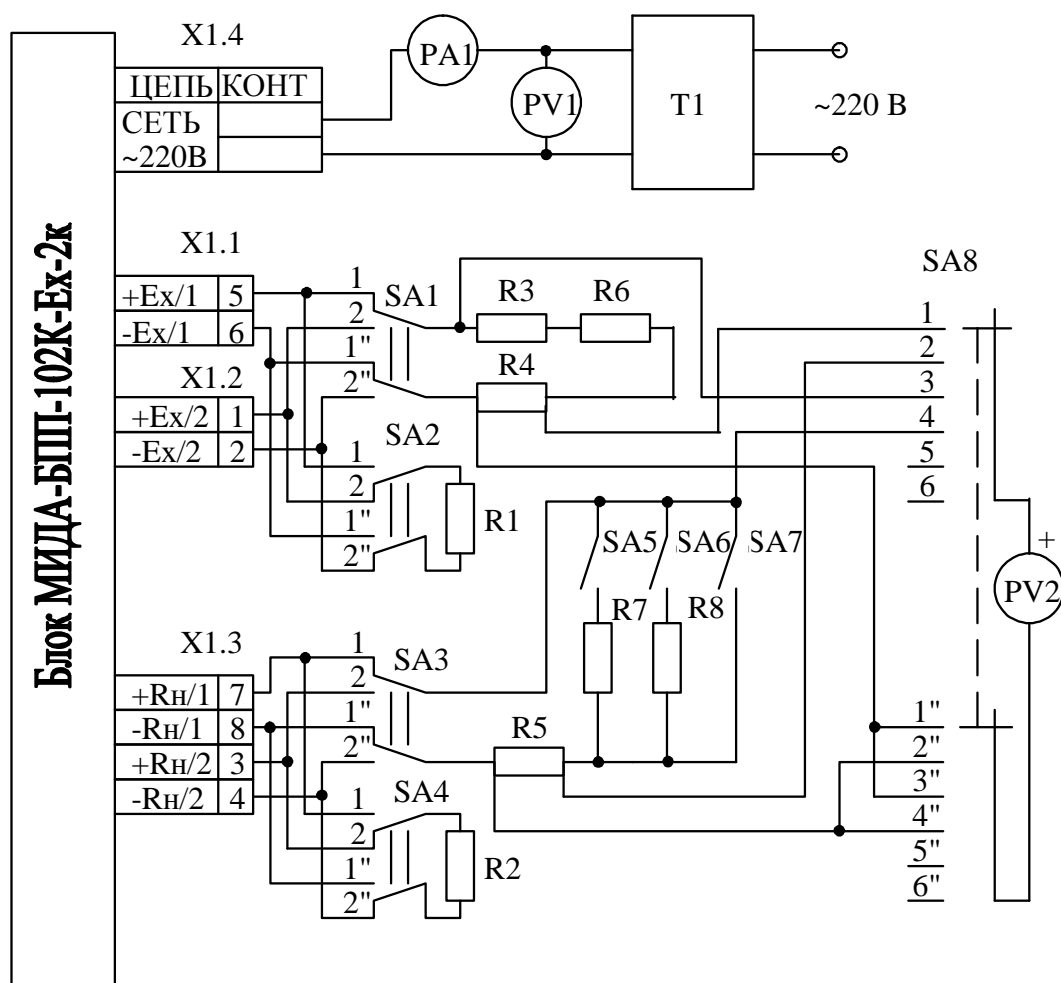
R7 - резистор С2-29В-0,5-898 Ом±0,5 %;

R8 - резистор С2-29В-0,25-2,4 кОм±0,5 %.

Примечание. При регулировке и поверке одноканальных блоков цепи к разъему XP3 отсутствуют.

ПРИЛОЖЕНИЕ И  
(обязательное)

СХЕМА РЕГУЛИРОВАНИЯ И ПОВЕРКИ БЛОКА МИДА-БПП-102К-Ех



PV1 - вольтметр переменного тока Д5055/2;

PA1 - миллиамперметр переменного тока Д5054/4;

T1 - автотрансформатор лабораторного типа АОСН-20-220-75Ц4;

PV2 - ампервольтметр универсальный Щ31, предел измерения 10 В, погрешность 0,005/0,01;

SA1-SA4 - переключатель П2Т-13;

SA5-SA7 - переключатель ТВ2-1;

SA8 - переключатель галетный ПГ3-11П-2Н;

R1 - резистор С2-33Н-0,5-750 Ом±1 %;

R2 - резистор С2-33Н-0,5-1кОм±1 % для выходных сигналов 4-20 мА, 0-20 мА;

С2-33Н-0,125-2,5 кОм±1 % для выходного сигнала 0-5 мА;

R3 - резистор С2-33Н-0,5-620 Ом±5 %;

R4, R5 - образцовая катушка сопротивления Р331-100 Ом или резистор

С5-60В-0,125-100 Ом±0,01 %;

R6 - магазин сопротивлений МСР-63;

R7 - резистор С2-29В-0,5-898 Ом±0,5 %;

R8 - резистор С2-29В-0,25-2,4 кОм±0,5 %.

Примечание. При регулировке и поверке одноканальных блоков цепи к контактам 1-4 колодки X1 отсутствуют.

ПРИЛОЖЕНИЕ К  
(обязательное)

СБОРОЧНЫЙ ЧЕРТЕЖ ПЛАТЫ МОДУЛЯ СТАБИЛИЗАТОРА

